

# Elegance Market Aydınlatma Armatürü 90W



## Genel Uygulama Alanları



Marketler



Fabrikalar



Spor  
Salonları



Havaalanları



Ofis

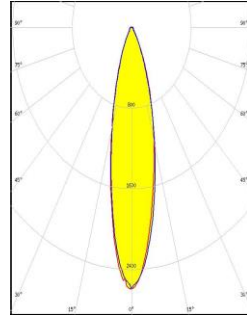
## Genel Bilgiler

Elegance Serisi Market Aydınlatma Armatürü, 6m'den 12 metreye kadar tavan yüksekliğine sahip marketlerde, endüstriyel tesislerde, depolarda ve spor tesislerinde özellikle floresan ışık kaynaklı geleneksel ürünleri değiştirmek üzere tasarlanmıştır.

LED ışık kaynaklı gıda aydınlatma armatürleri, ürünlerinizi taze, lezzetli ve çekici göstermek için renklerini ve dokularını vurgulayarak en iyi şekilde sergiler. Gıdaların renk değiştirmesini engelleme konusunda UV veya renk artırıcı filtrelerin etkili olmadığı ancak LED teknolojisiyle tasarlanmış armatürlerimizin gıdalarınızı UV veya kızılötesi ışınlarla maruz kalmadan en etkili şekilde sergilediği belirlenmiştir. Bu sayede müşterilerinizin görsel algısına hitap ederek, ürünlerinizin tazeliklerini koruyabilir ve satışlarınızı artırabilirsiniz.

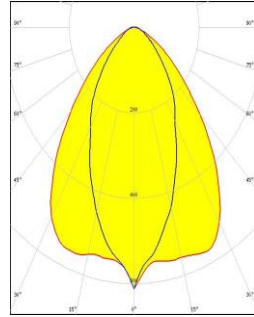
Gıdanız ne kadar iyi görünürse, o kadar taze, lezzetli, çekici ve iştah açıcı algılanır. Led gıda aydınlatma armatürlerimiz, ürününüzü en iyi renksel geri verim oranı ile gösterir. Renklerini, dokuları öne çıkartarak neredeyse tadını alabileceğiniz şekilde sunmanıza olanak sağlar. Bu sayede müşterilerinizin görsel algısına hitap ederek, müşterilerinizin listesinde olmayan ürünleri bile satın almasını sağlayabilir, cironuzu artırabilirsiniz.

## Optik Demet Açılı



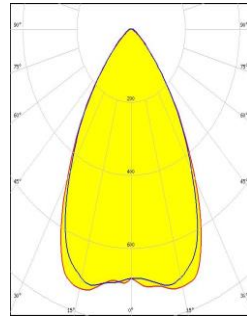
F14486\_FLORENCE-Z30

30°



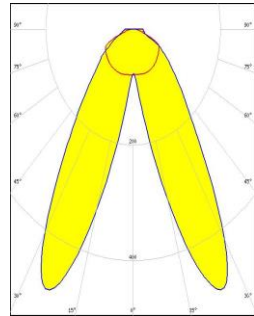
F15069\_FLORENCE-O

85° + 35°



F14112\_FLORENCE-Z60

60°



F14170\_FLORENCE-ZT25

Double asymmetric

# Elegance Market Aydınlatma Armatürü 90W

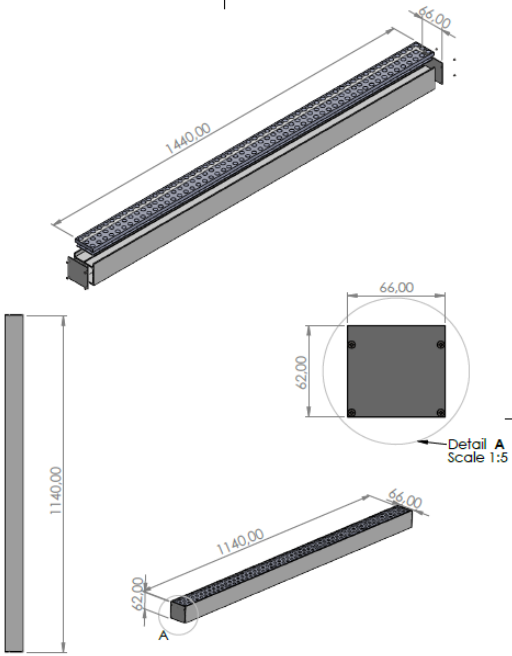
## Teknik Özellikler

Gövde	:Alüminyum Ekstrüzyon
IP Koruma Sınıfı	:IP 40
Işık Akısı	:12600 lm
Işık Kaynağı	:LED
Test Standartları	:TS EN 60598TS, EN 60529, TS EN 62031TS, EN 62262, TS IEC TR 62471TS, EN 62722-2-1

## Optik ve Elektriksel Özellikler

Güç	90W	Işık Açısı	35°-85°/90°/D.ASM.
CE İşareti	Evet	Güç Faktörü	>0,9
Optik	PMMA / PC	Max Gerilim Dayanımı	2kV
Etkinlik Faktörü	145 lm/W	Renk Sıcaklığı	3000K/4000K/5000K/6500K
Giriş Gerilimi	200-240 V AC 50/60 HZ	CRI	>80
Toplam Harmonik Bozulma	<%15	Giriş Gerilimi	200-240 V AC 50/60 HZ
Ölçüleri	1440x68x62 mm	Ağırlığı	2.98 kg

## Teknik Resim (Yandan Görünüm) ve Bağlantı Şeması



## Ürün Varyasyonları

Ürün Kodu	Güç	Giriş Gerilimi	CCT	Işık Akısı	Işık Açısı	Ölçüleri	Ağırlığı	Kullanım Alanı
SHLE-050SM-00301-7016	90W	200-240 V AC 50/60 Hz	4000K/5000K/6500K	12600lm	30°	1440X68X62mm	2980	Sıva Üstü
SHLE-050SM-00601-7016	90W	200-240 V AC 50/60 Hz	4000K/5000K/6500K	12600lm	60°	1440X68X62mm	2980	Sıva Üstü
SHLE-050SM-00901-7016	90W	200-240 V AC 50/60 Hz	4000K/5000K/6500K	12600lm	35°85°	1440X68X62mm	2980	Sıva Üstü
SHLE-050PM-00301-7016	90W	200-240 V AC 50/60 Hz	4000K/5000K/6500K	12600lm	30°	1440X68X62mm	2980	Sarkit
SHLE-050PM-00601-7016	90W	200-240 V AC 50/60 Hz	4000K/5000K/6500K	12600lm	60°	1440X68X62mm	2980	Sarkit
SHLE-050PM-00901-7016	90W	200-240 V AC 50/60 Hz	4000K/5000K/6500K	12600lm	35°85°	1440X68X62mm	2980	Sarkit