

# URSA-M GÜNEŞ ENERJİLİ AYDINLATMA SİSTEMİ

odak<sup>®</sup> arge  
merkezi  
akıllı şehir teknolojileri

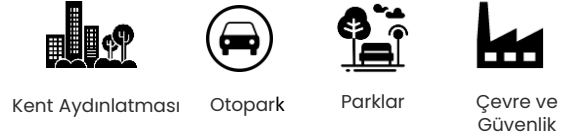


## Genel Bilgiler

Solar Aydınlatma Sistemleri ile sokak, park, sahil kenarı ve bahçe aydınlatma projeleri güneş enerji panelleri ve gündüz üretilen enerjiyi depolayacak piller yerleştirilerek gerçekleştirilir.

Solar Sistemli aydınlatma projelerinde çalışma voltajı genellikle 12V veya 24V olarak tasarlanır. Çünkü genellikle piller ve solar paneller bu gerilimlerde daha çok tercih edilmekte ve üretilmektedir. Solar beslemeli sistemlerin değişen mevsim ve güneş alma durumlarına uygun şekilde çalıştırmak, solar panelin enerji üretmediğinde akülerin boşaltılmasını engellemek, akülerin optimum şekilde şarj etmek, aküleri aşırı deşarj olmasını engellemek ve daha uzun ömürlü kullanabilmek için MPPT (maksimum güç noktası izleme) solar şarj kontrol cihazı kullanılması gerekmektedir. Bu cihazlar PWM şarj cihazlarına göre pahalı olmasına rağmen fayda/maliyet gözetildiğinde çok daha verimli cihazlardır. Solar beslemeli aydınlatma sistemlerimizde Monokristal güneş paneli tercih edilmektedir. Batarya ise Deep Cycle Jel Akü veya Lityum Fosfat piller önerilmektedir. Öneri sistemlerimizde sektörde tercih edilen en gelişmiş cihaz ve teknolojiler tercih edilerek istenilen aydınlık değerine göre 165W ila 330W arasında değişen Mono kristal güneş panelleri ile 30W, 40W, 50W LED aydınlatma gücüne sahip sistemler önerilmektedir.

## Uygulama Alanları



Güneş Paneli	165W	200W	330W
Batarya	100 Ah / 1200 Wh	150 Ah / 1800 Wh	200 Ah / 2400 Wh
Çalışma Aralığı	3 Gün – 10 Saat/Gün	3 Gün – 10 Saat/Gün	3 Gün – 12 Saat/Gün
Batarya Tipi	Deep Cycle GEL Battery / LiFePO4		
Şarj Cihazı	MPPT Solar Şarj		

## Alt Sistemler ve Özellikleri

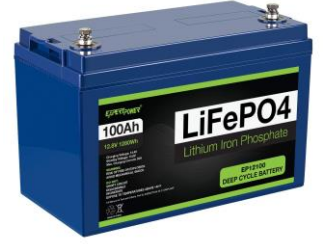


### Solar Güneş Paneli

- Yüksek verimli Monokristal Solar Panel
- 12V ve 24V Opsiyonel
- 100W / 200W / 340W / 400W / 450W
- Uyumlu Konnektör MC4
- IP65 Koruma Sınıfı
- 10 Yıl Sistem Garantisi
- Max. Yük: Rüzgar - 2400Pa / Kar – 5400 Pa

### Deep Cycle Jel Batarya

- 12V ve 24V
- 100 / 150 / 200 Ah
- 50% Deşarj ile 750 kez Kullanım



### LiFePO4 Batarya

- 12,8V ve 25,6V
- 100 / 150 / 200 Ah
- 90% Deşarj ile 2000 Kullanım

### MPPT Solar Şarj Kontrol Cihazı



- Yük: Aydınlatma Kontrolü
- Max. Panel Girişi: 12V - 24V
- Max. Giriş Kapasitesi: 20-40A (12V) – 60A (24V)
- Şarj Yönetimi: MPPT
- Sistem Gerilimi: 12-24V
- Çalışma Sıcaklığı: -25°C~60°C

### Sokak Aydınlatma Armatürü

- Tüketim Gücü : 30 / 40 / 50W
- Gövde : Alüminyum Enjeksiyon
- Işık Kaynağı : LED
- Optik : PC Lens
- IP Koruma : IP66
- Darbe Dayanımı : IK 08
- Giriş Gerilimi : Solar Sistem
- Etkinlik Faktörü : 150 lm/W
- CRI : > 70
- Çalışma Sıcaklığı: -25°C~60°C



## Sistem Mimarisi



Monokristal  
Solar Panel



LED Armatür



Deep Cycle Jel /LiFePO4  
Batarya



MPPT Solar Şarj Kontrol Cihazı



Armatür Direği



Montaj Braketi



# URSA-M GÜNEŞ ENERJİLİ AYDINLATMA SİSTEMİ

**odak**® arge  
merkezi  
akıllı şehir teknolojileri

## Standart Ürün Özellikleri

Gövde	: Alüminyum Enjeksiyon
Refraktör	: Yüksek Geçirgenlik min. 4 mm Temperli Cam
IP Koruma Sınıfı	: IP66
Kullanım Şekli	: Yandan veya üstten Giriş Montajı (Çapı $\Phi = 50 / 60$ mm)
Işık Kaynağı	: LED
Optik	: PC Lens
Test Standartları	: TS EN 60598, TS EN 62031, TS IEC TR 62471, TS EN 60529, TS EN 62262, TS EN 62722-2-1

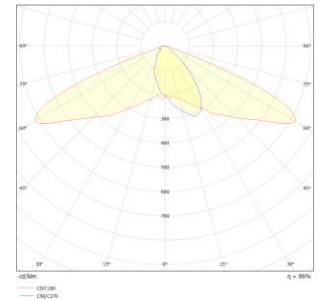
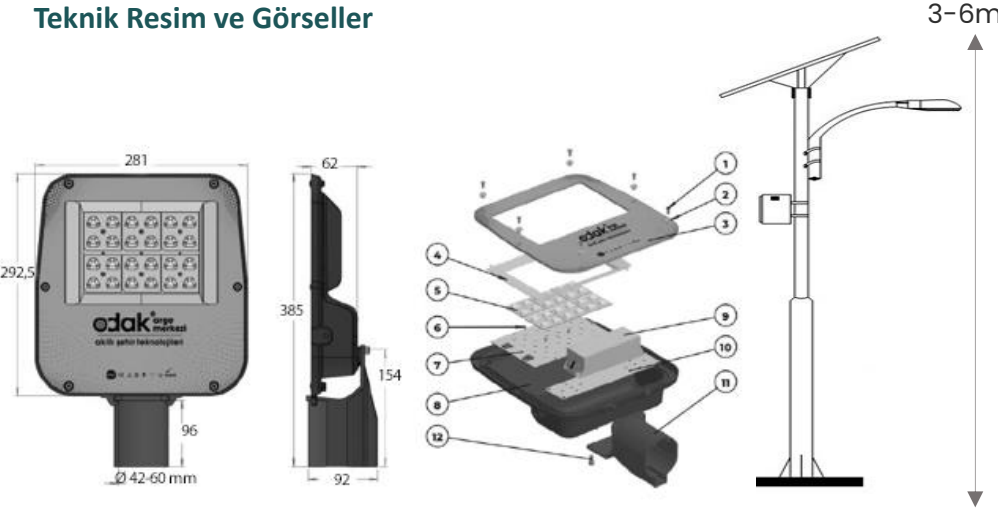
## Optik ve Elektriksel Özellikler

Tüketim Gücü	: 30W	Giriş Gerilimi	: 12V DC – 24V DC
Toplam Lümen	: 4200 lm	Max. Gerilim Dayanım	: 2kV -6 kV optional
Optik	: Asimetrik	Renk Sıcaklığı	: 2700K - 6500K
Etkinlik Faktörü	: >140 lm/W	CRI	: >70

## Diğer Özellikler

Çalışma Sıcaklığı	: -25°C / +55°C	LED Ömrü	: 60.000 Saat
Darbe Dayanım Sınıfı	: IK 08 - IK 10 (Optional)	Rakor	: IP66, M16X1.5
Çalışma Süresi	: 5 - 10 Saat		

## Teknik Resim ve Görseller



Optik Demet Açısı: Asimetrik

Ürün Kodu	Güç	Giriş Gerilimi	Işık Akısı	CCT	Işık Açısı	Ölçüleri
URS-030M-ASY12-850	30 W	24V DC	4200 lm	2700K – 6500K	ASM	281x385x96
URS-040M-ASY12-850	40 W	24V DC	5600 lm	2700K – 6500K	ASM	332x440x96
URS-050M-ASY12-850	50 W	24V DC	6500 lm	2700K – 6500K	ASM	332x440x96