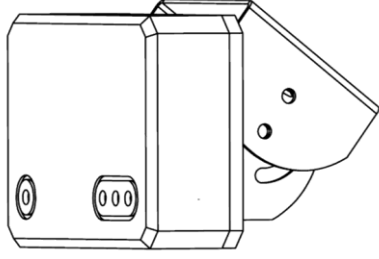


# ProxiLoop

## Kısa Dalga Geniş Açılı Endüstriyel Radar



### Ürün Açıklaması

ProxiLoop; 24 GHz frekansında çalışan, kapsama alanı içerisindeki araç ve yaya varlığını tespit edebilen milimetre radar cihazıdır. Nesne varlığının tespit edilmesi halinde cihaz içerisinde bulunan tetikleme mekanizması ile bağlantılı olduğu cihaza komut gönderebilir. Bu özelliği sayesinde geleneksel zemin altına döşenen Loop detektörler gibi çalışmaktadır. Kullanım ve montaj kolaylığı sebebiyle Loop detektörlerin yerine tercih edilmektedir.

ProxiLoop, araçları ve yayaları sınıflandırabilir ve iki farklı çıkış sinyali üretebilir. Cihaz konfigürasyon ayarları ile yaya ve araçların geliş yönlerine göre nesnelere filtrelenebilir.

Bluetooth bağlantı desteği sayesinde mobil cihazlar ile veri alışverişi ve cihaz konfigürasyonu kolaylıkla yapılabilir.

### Uygulama Alanları

Kavşaklarda Loop Detektör alternatifi olarak araç tespit uygulamaları

İnsan tespiti gerektiren yaya geçiti uygulamaları

Akıllı otoyol aydınlatma sistemleri

Tren yolları, ağır vasıta araçlar ve robotik uygulamalarda çarpışma önleyici sistemler

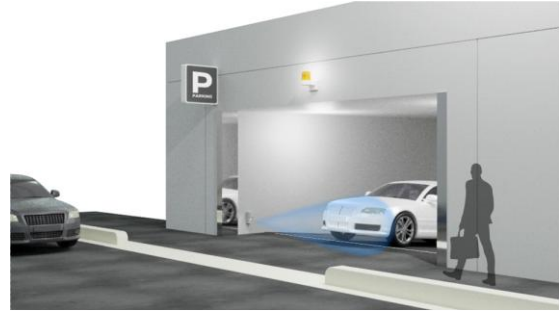
Otopark yönetim sistemleri

Alarm sistemleri

Garaj sistemleri

### Ürün Özellikleri

- Hareketli araç ve yaya için sınıflandırma, mesafe ve yön tespiti
- Bluetooth ve RS485 haberleşme imkanı
- Uygulama alanına göre filtre seçeneği
- Düşük güç tüketimi, küçük boyutlar, 20 metre algılama mesafesi
- IP66 sınıf koruma
- $\pm 50^\circ$  cihaz montaj açısı



### Ürün Parametreleri

#### Radar Özellikleri

Çalışma Frekansı	24 GHz
Tarama Sıklığı	5 Hz
Algılama Mesafesi	20m
Mesafe Doğruluğu	$\pm 1.1m$
Hız Aralığı	0.5 - 6m/s
Azimuth Açısı	97°
Elevation Açısı	44°

#### Elektriksel Özellikler

Çalışma Voltajı	12 -24 VDC
Güç Tüketimi	5W

#### Haberleşme

İletişim	RS485 / Bluetooth
----------	-------------------

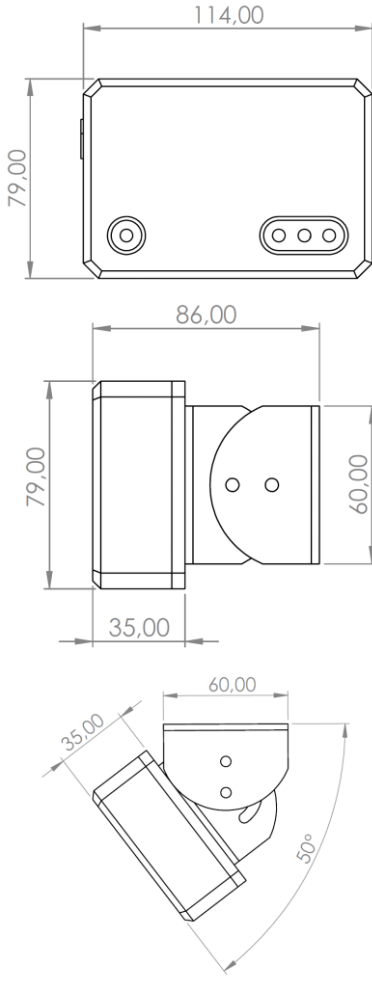
#### Mekanik Özellikler

Kasa Ölçüleri	114x79 mm
Ağırlık	150 gr
Kasa Malzemesi	ABS
Cihaz Bağlantı Açısı	$\pm 50^\circ$

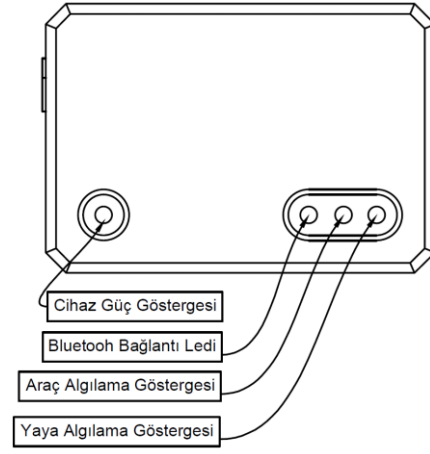
#### Çevresel Koşullar

Çalışma Sıcaklığı	-40 - 85°C
İp Koruma Sınıfı	IP66

## Ürün Ölçüleri



## Cihaz Led Gösterge ve Anlamları



## Paket İçeriği

