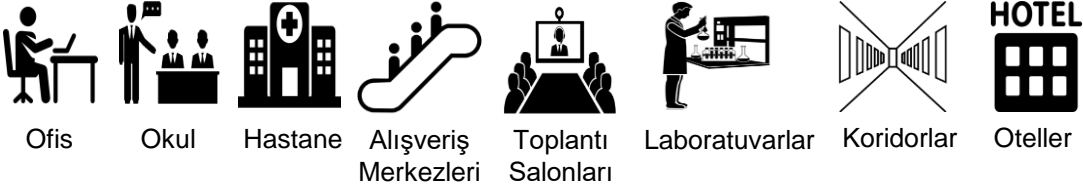


SIVA ÜSTÜ MİKRODALGA SENSÖRLÜ TAVAN ARMATÜRÜ (GLOP)

odak[®] arge
merkezi
akıllı şehir teknolojileri



Genel Uygulama Alanları

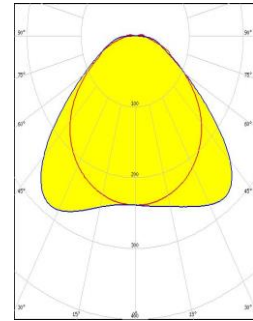


Genel Bilgiler

Siva Üstü Radar Sensörlü Tavan Armatürü (GLOP), modern LED aydınlatma teknolojisini radar sensör sistemiyle birleştirerek yüksek enerji verimliliği ve kullanım kolaylığı sunan bir aydınlatma çözümdür. 12W, 18W ve 28W güç seçenekleri ile farklı ihtiyaçlara uygun olarak tasarlanmış olan bu armatür, 110° geniş ışık açısı sayesinde homojen ve güçlü bir aydınlatma sağlar. 90 lm/W etkinlik faktörü ile yüksek verimlilik sunan ürün, LED ışık kaynağı sayesinde uzun ömürlüdür ve düşük enerji tüketimiyle çevre dostu bir kullanım sağlar. 3000K, 4000K ve 6500K olmak üzere farklı renk sıcaklığı seçenekleriyle sunulan armatür, ofisler, okullar, hastaneler, alışveriş merkezleri, toplantı salonları, laboratuvarlar, koridorlar ve oteller gibi geniş bir kullanım alanına sahiptir.

Yüksek yansıtımlı elektostatik toz boyalı saç gövdesi ile dayanıklı ve estetik bir yapıya sahip olan Siva Üstü Radar Sensörlü Tavan Armatürü, IP20 koruma sınıfına sahiptir ve iç mekan kullanımına uygundur. 170-265 V AC giriş gerilimiyle çalışan ürün, >0,5 güç faktörüne ve <%15 toplam harmonik bozulma oranına sahiptir. 2kV maksimum gerilim dayanımı ile güvenli bir kullanım sunarken, >80 CRI (renk doğruluğu) değeri sayesinde doğal ve kaliteli bir aydınlatma sağlar.

Optik Demet Açıları



110°

SIVA ÜSTÜ MİKRODALGA SENSÖRLÜ TAVAN ARMATÜRÜ (GLOP)

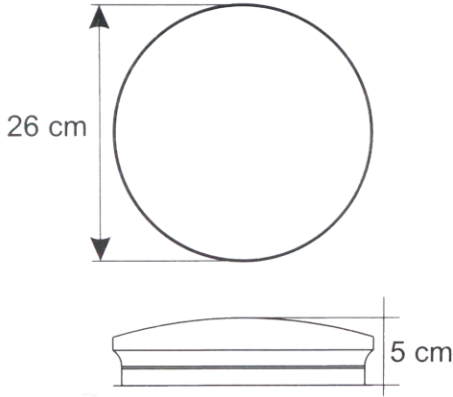
Teknik Özellikler

Gövde	:Yüksek yansıtımlı elektrostatik toz boyalı saç
IP Koruma Sınıfı	:IP 20
Işık Akısı	:1620 lm
Işık Kaynağı	:LED
Test Standartları	:TS EN 60598TS, EN 60529, TS EN 62031TS, EN 62262, TS IEC TR 62471TS, EN 62722-2-1

Optik ve Elektriksel Özellikler

Güç	18W	Işık Açısı	110°
CE İşareti	Evet	Güç Faktörü	>0,5
Optik	PMMA / PC	Max Gerilim Dayanımı	2kV
Etkinlik Faktörü	90 lm/W	Renk Sıcaklığı	3000K/4000K/6500K
Giriş Gerilimi	170-265 V AC 50/60 Hz	CRI	>80
Toplam Harmonik Bozulma	<%15	Çalışma Sıcaklığı	-20° ~ +35°C
Led Ömrü	L70 > 60.000 saat	Sürücü Ömrü	Ta=50°C 50.000 saat

Teknik Resim (Yandan Görünüm) ve Bağlantı Şeması



Ürün Varyasyonları

Ürün Kodu	Güç	Giriş Gerilimi	CCT	Işık Akısı	Işık Açısı	Kullanım Alanı
GLP-0012SM-01101-865-9016	12W	170-265 V AC 50/60 Hz	6500K	840lm	110°	Sıva Üstü
GLP-0018SM-01101-865-9016	18W	170-265 V AC 50/60 Hz	6500K	1260lm	110°	Sıva Üstü
GLP-0028SM-01101-865-9016	28W	170-265 V AC 50/60 Hz	6500K	1960lm	110°	Sıva Üstü